

特征

设计原理	3通气动管夹阀
密封原理	唇形密封
安装位置	立式卡管
安装类型	管道内部
介质流向	从主管道流向分管道
阀门作用	2位2通，常开式
重置方式	橡胶自身弹性
压力等级	PN10
衬套特点	可更换



技术参数

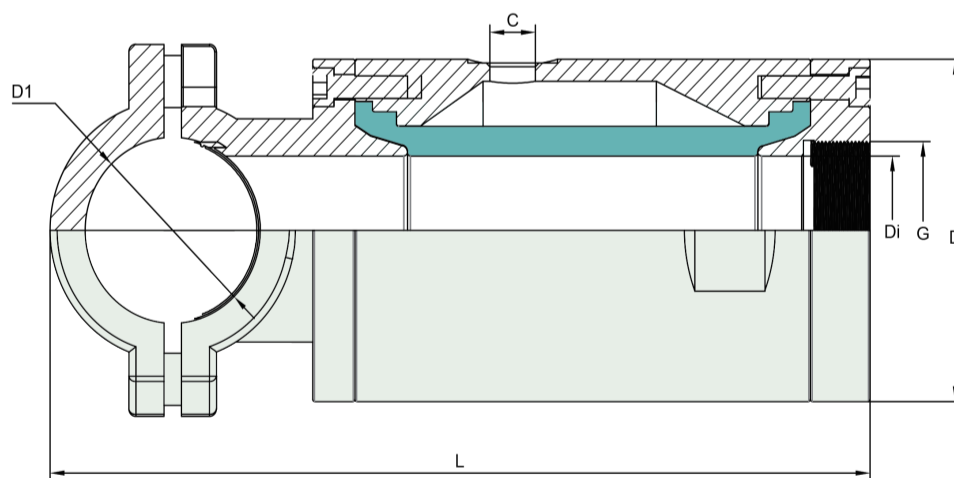
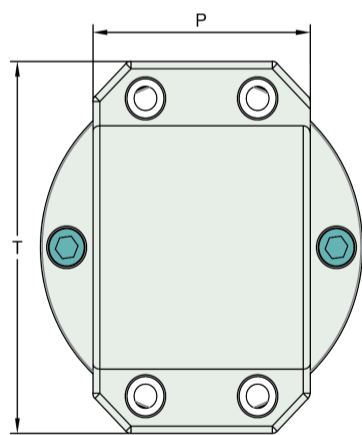
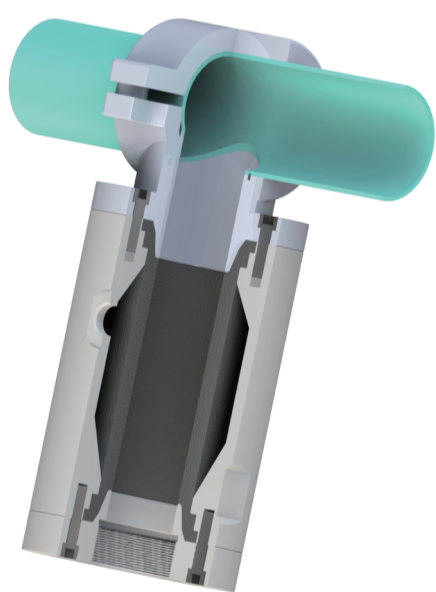
外壳	塞钢POM
阀盖	塞钢POM
胶管材质	天然橡胶、三元乙丙、丁腈橡胶、氟橡胶..
卡头	PVC
工作温度 [°C]	-20.....+120
介质压力 [bar]	0.....6
阀门压差 [bar]	1.....3
最佳控制压力 [bar]	≥介质压力+阀门压差

优点

* 3通设计	* 直通流道	* 无堵塞
* 100% 密封	* 易于维护	* 耐磨
* 食品级	* 快速启闭	* 避免松动

应用

主要用于自动化液态饲喂和自动化食品生产
 *介质：液态饲料，糖浆，牛奶，啤酒等



DN (mm)	Di (mm)	D (mm)	L (mm)	D1 (mm)	C	P	T	Vol.l	Weight KG
40	40	92	234	50	G 1/4"	62	100	0.25	1.8
50	50	116	260	63	G 1/4"	80	116	0.36	2.2