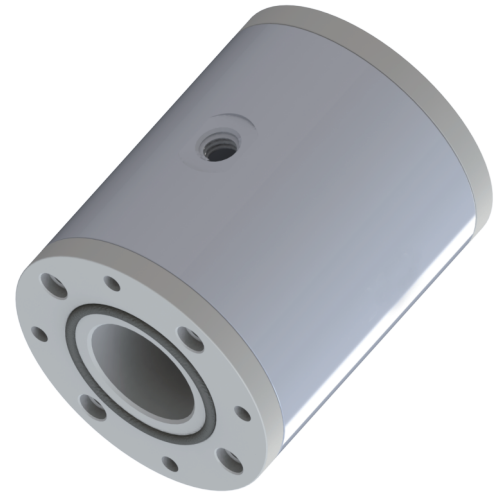


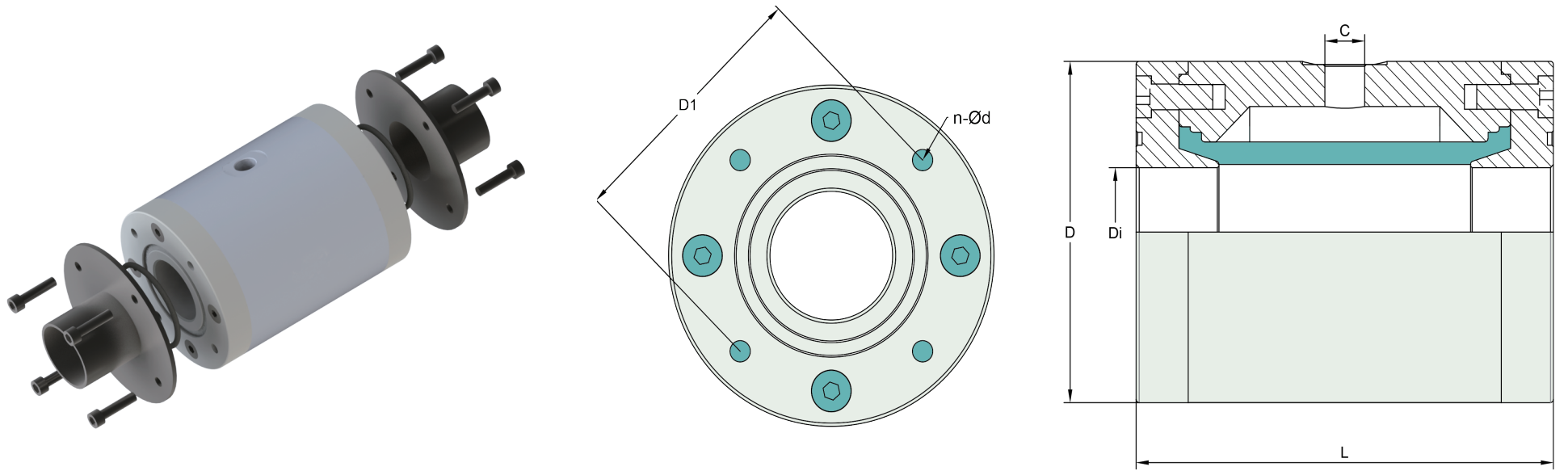
特征	
设计原理	气动操作
密封原理	唇形密封
安装位置	任意
安装类型	管道内部
介质流向	双向
阀门作用	2位2通, 常开式
重置方式	橡胶自身弹性
压力等级	PN10
衬套特点	可更换



技术参数	
外壳	塞钢POM、铝合金、不锈钢
阀盖	塞钢POM、铝合金、不锈钢
内衬材质	天然橡胶、三元乙丙、丁腈橡胶、氟橡胶..
螺栓	不锈钢304
工作温度 [°C]	-20.....+120
介质压力 [bar]	0.....6
阀门压差 [bar]	1.....3
最佳控制压力 [bar]	≥介质压力+阀门压差

优点		
* 结构紧凑	* 直通流道	* 无堵塞
* 100% 密封	* 易于维护	* 耐腐蚀
* 法兰连接	* 快速启闭	

应用
主要用于真空集便器系统



DN (mm)	Di (mm)	D (mm)	L (mm)	D1 (mm)	C	n-φD	O型圈	Vol.l	净重 KG
32	32	82	105	67	G 1/4"	4-φ6.5	48*φ2.5	0.12	0.6
40	40	98	120	82	G 1/4"	4-φ6.5	58*φ3	0.2	0.9
50	50	130	135	102	G 1/4"	4-φ8.5	75*φ5	0.3	1.3